

Kapitel 2 Zargenfälzungen

Einfachfalz

Glastüren Türstärke 8 mm / 10 mm

Türstärke 40 mm

Seite

K2.001

K2.002

Doppelfalz

Türstärke 55 mm

Türstärke 60 mm

Türstärke 65 mm

Türstärke 70 mm

K2.003

K2.004

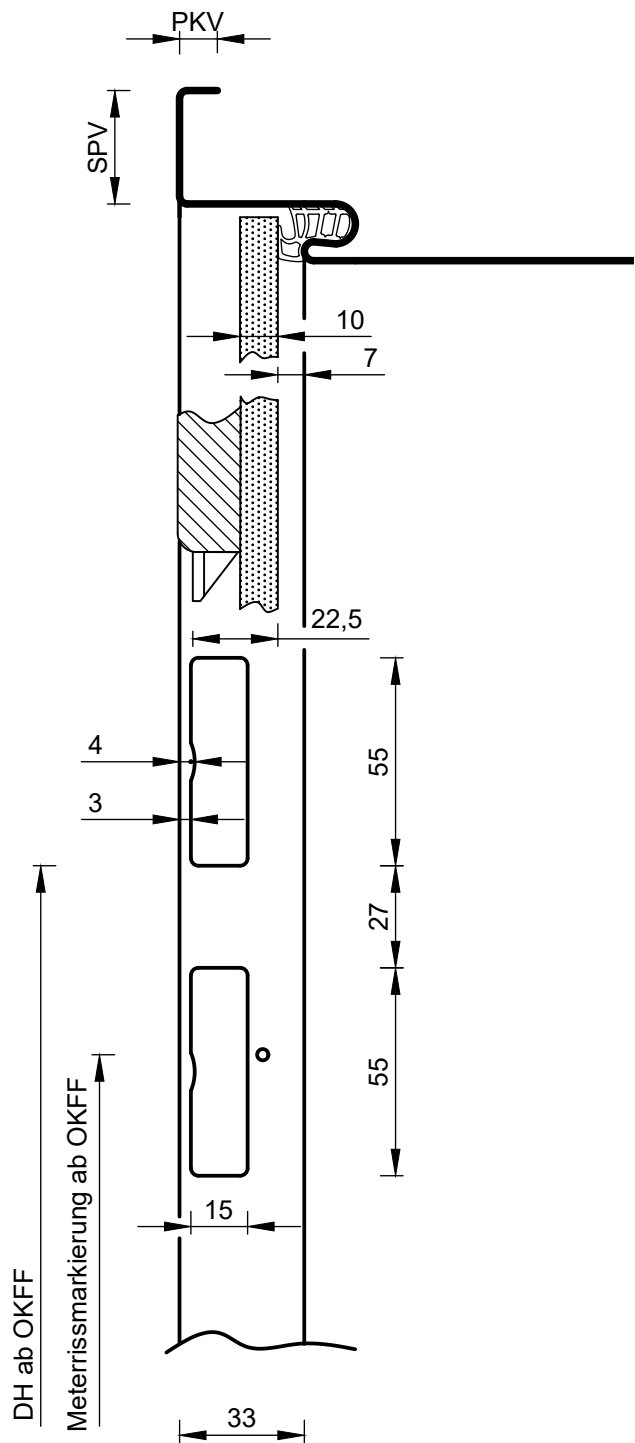
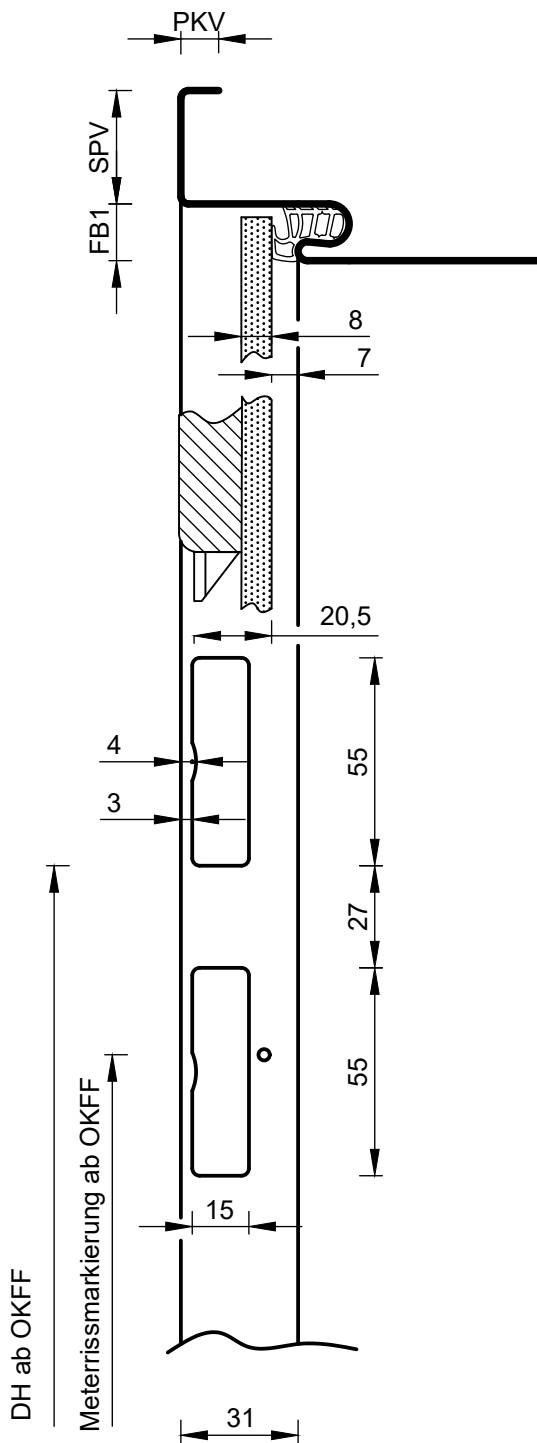
K2.005

K2.006

Diese Zeichnung ist unser geistiges Eigentum für die wir uns alle Rechte vorbehalten. Nutzung, sowie Vervielfältigung oder Weitergabe an dritte sind untersagt. Die Zeichnung ist nur gültig mit dem aktuellsten Änderungsstand.

	Datum	Name	Benennung, Typ: Kapitel 2 Inhaltsverzeichnis	
Gez.	25.11.2020	lbeler		
Freig.				
1. Änd.				
2. Änd.				
DIN				
ZABAG Zargen- und Elementebau GmbH Postfach 2220 D-59581 Warstein			Maßstab:	
			Artikel Nr.:	
			Zeichn.- Nr.:	
			Seite:	K2.000

Diese Zeichnung ist unser geistiges Eigentum für die wir uns alle Rechte vorbehalten. Nutzung, sowie Vervielfältigung oder Weitergabe an dritte sind untersagt. Die Zeichnung ist nur gültig mit dem aktuellsten Änderungsstand.



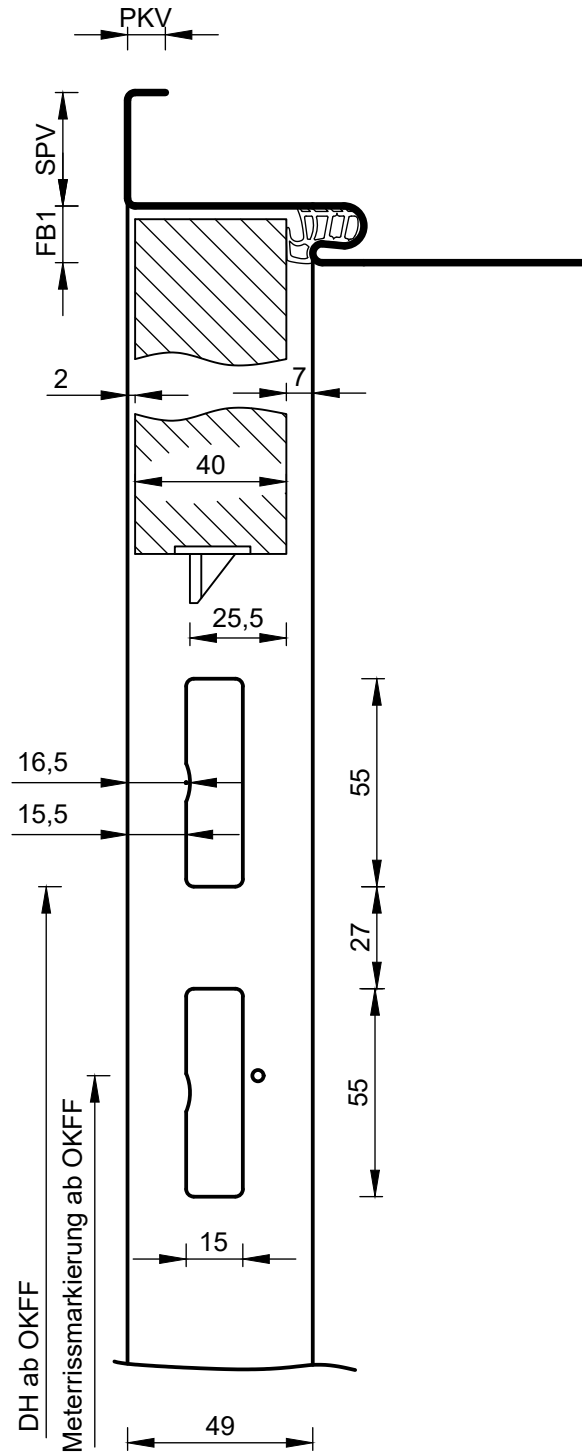
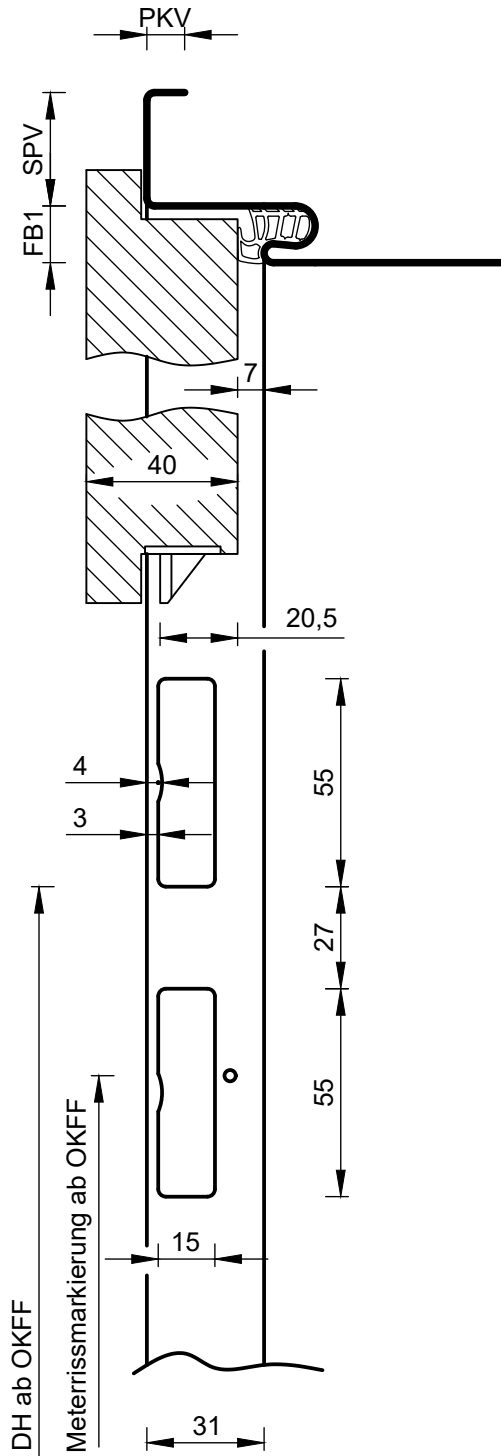
	Datum	Name
Gez.	19.10.2020	Ibeler
Freig.		
1. Änd.		
2. Änd.		
DIN		

Benennung, Typ:
Zargenfälzungen und Türblattausführungen
Türstärke 8 mm / 10 mm Glastür



Maßstab:	M 1:2
Artikel Nr.:	
Zeichn.- Nr.:	
Seite:	K2.001

Diese Zeichnung ist unser geistiges Eigentum für die wir uns alle Rechte vorbehalten. Nutzung, sowie Vervielfältigung oder Weitergabe an dritte sind untersagt. Die Zeichnung ist nur gültig mit dem aktuellsten Änderungsstand.



	Datum	Name
Gez.	19.10.2020	Ibeler
Freig.		
1. Änd.		
2. Änd.		
DIN		

Benennung, Typ:

Zargenfälzungen und Türblattausführungen
Türstärke 40 mm
gefälzt / stumpf



Maßstab: M 1:2

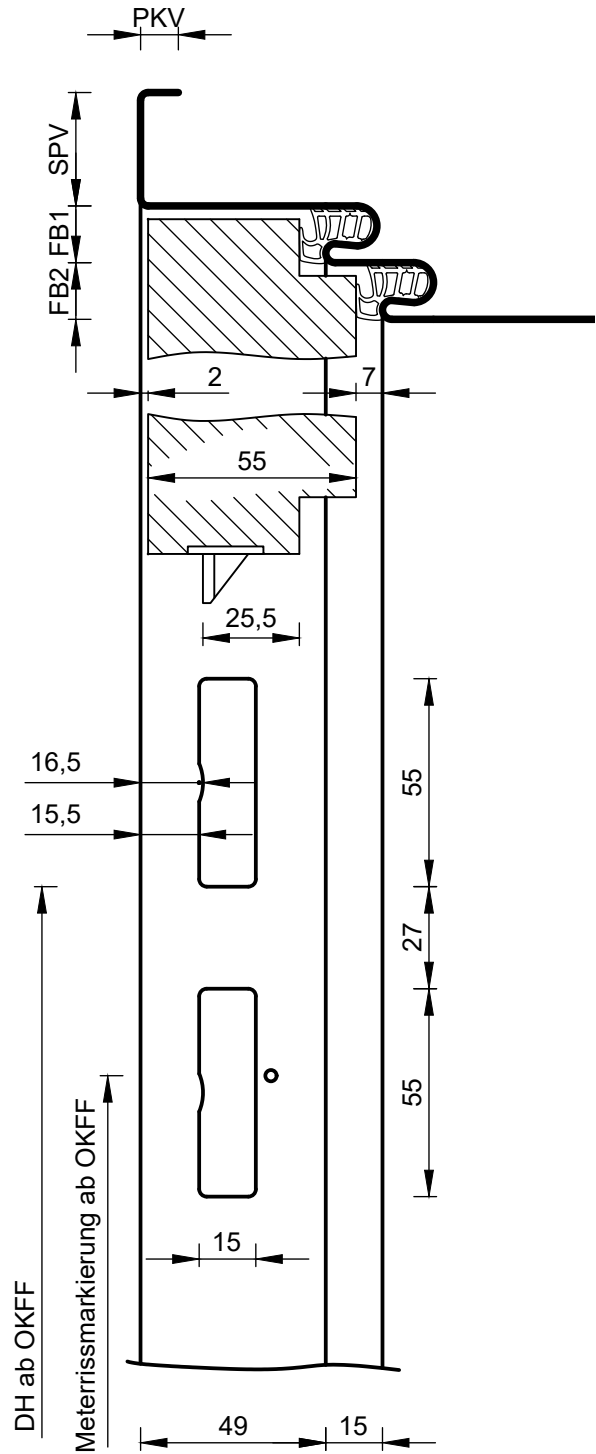
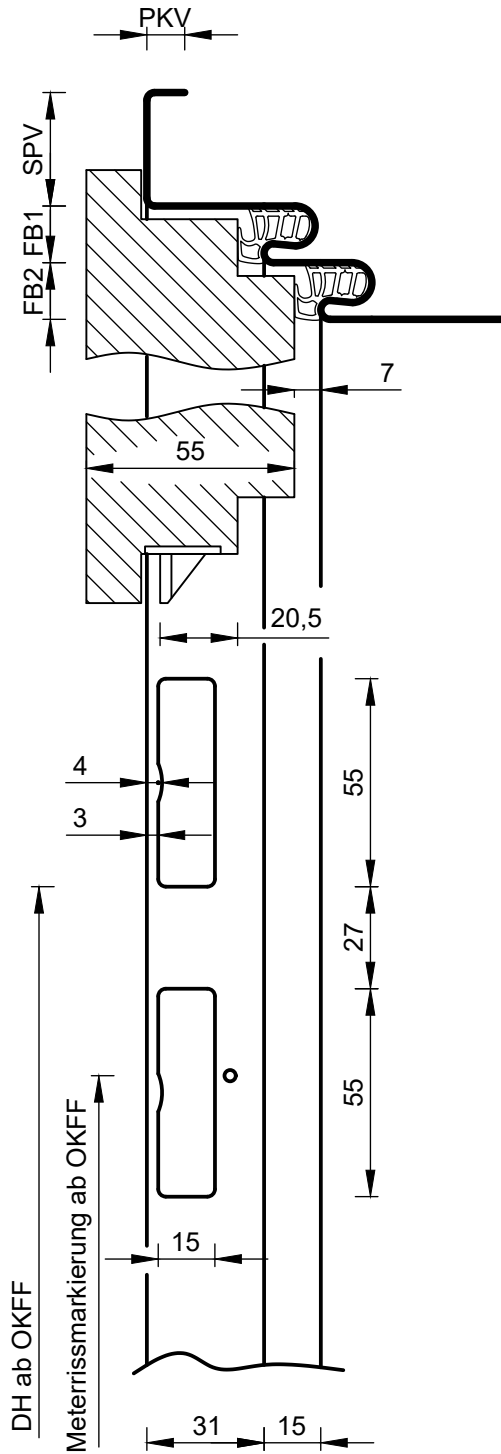
Artikel Nr.:

Zeichn.- Nr.:

Seite:

K2.002

Diese Zeichnung ist unser geistiges Eigentum für die wir uns alle Rechte vorbehalten. Nutzung, sowie Vervielfältigung oder Weitergabe an dritte sind untersagt. Die Zeichnung ist nur gültig mit dem aktuellsten Änderungsstand.



	Datum	Name
Gez.	19.10.2020	lbeler
Freig.		
1. Änd.		
2. Änd.		
DIN		

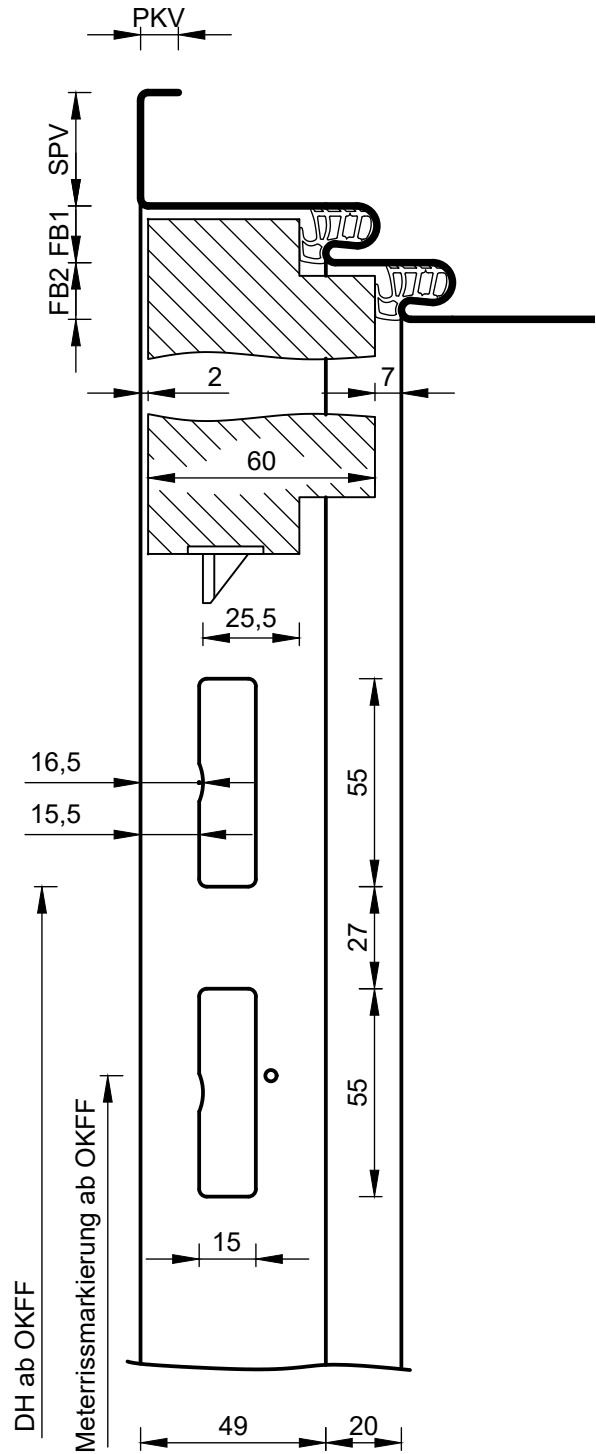
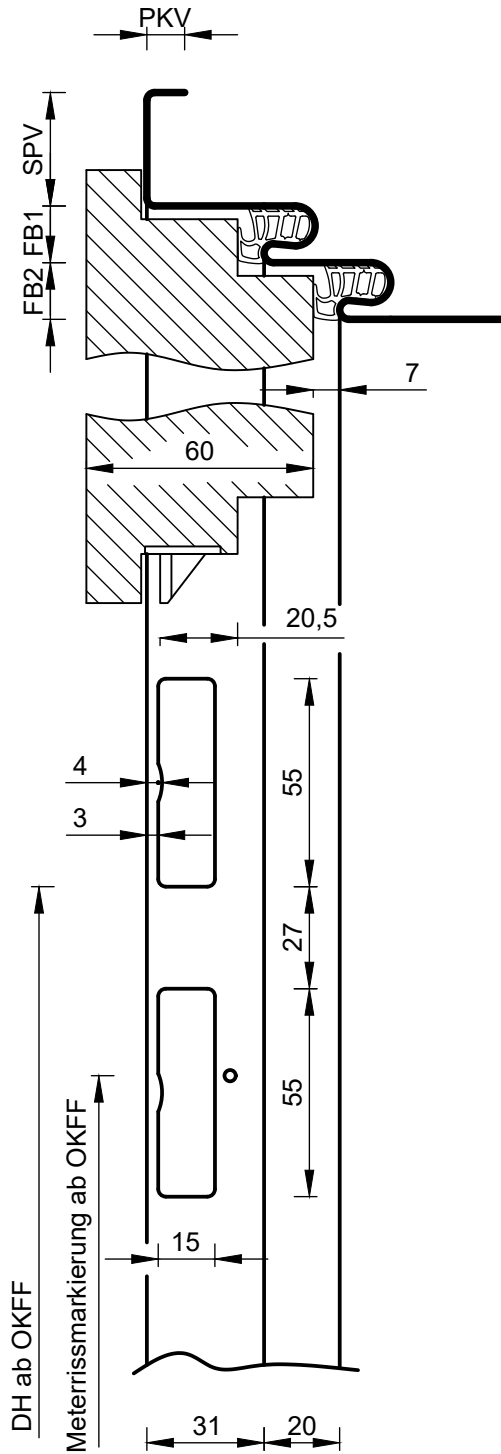
Benennung, Typ:

Zargenfälzungen und Türblattausführungen
Türstärke 55 mm Doppelfalz
gefälzt / stumpf



Maßstab:	M 1:2
Artikel Nr.:	
Zeichn.- Nr.:	
Seite:	K2.003

Diese Zeichnung ist unser geistiges Eigentum für die wir uns alle Rechte vorbehalten. Nutzung, sowie Vervielfältigung oder Weitergabe an dritte sind untersagt. Die Zeichnung ist nur gültig mit dem aktuellsten Änderungsstand.



	Datum	Name
Gez.	19.10.2020	Ibeler
Freig.		
1. Änd.		
2. Änd.		
DIN		

Benennung, Typ:

Zargenfälzungen und Türblattausführungen
Türstärke 60 mm Doppelfalz
gefälzt / stumpf



Maßstab: M 1:2

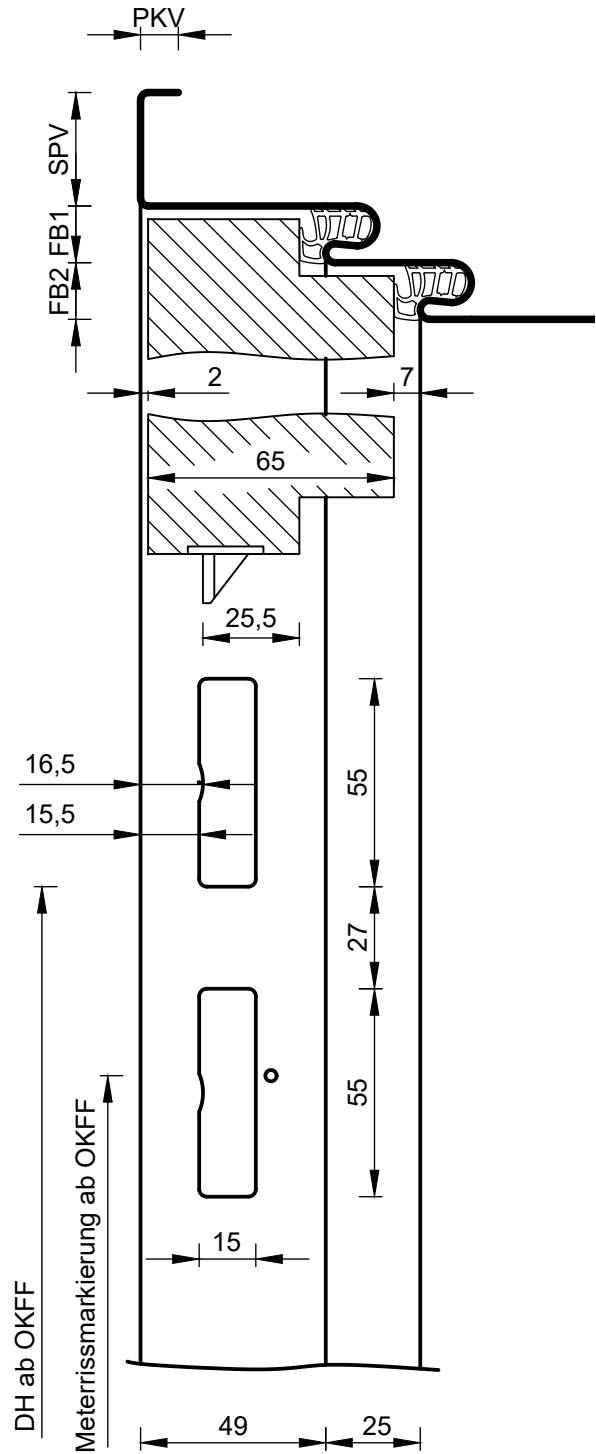
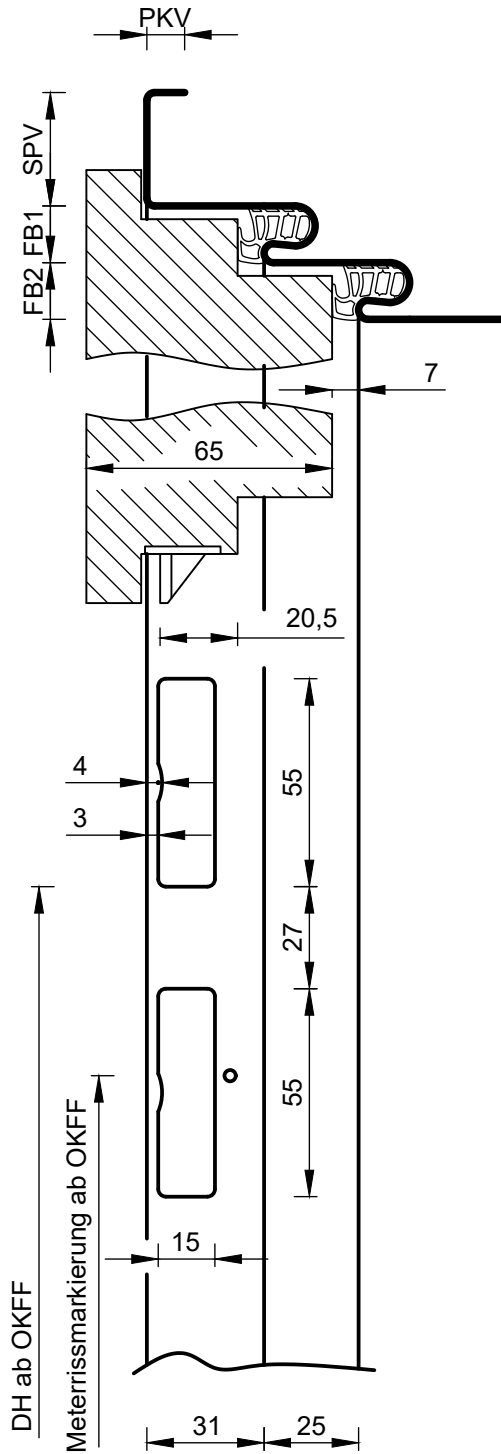
Artikel Nr.:

Zeichn.- Nr.:

Seite:

K2.004

Diese Zeichnung ist unser geistiges Eigentum für die wir uns alle Rechte vorbehalten.
 Nutzung, sowie Vervielfältigung oder Weitergabe an dritte sind untersagt. Die Zeichnung ist nur gültig mit dem aktuellsten Änderungsstand.



	Datum	Name
Gez.	19.10.2020	Ibeler
Freig.		
1. Änd.		
2. Änd.		
DIN		

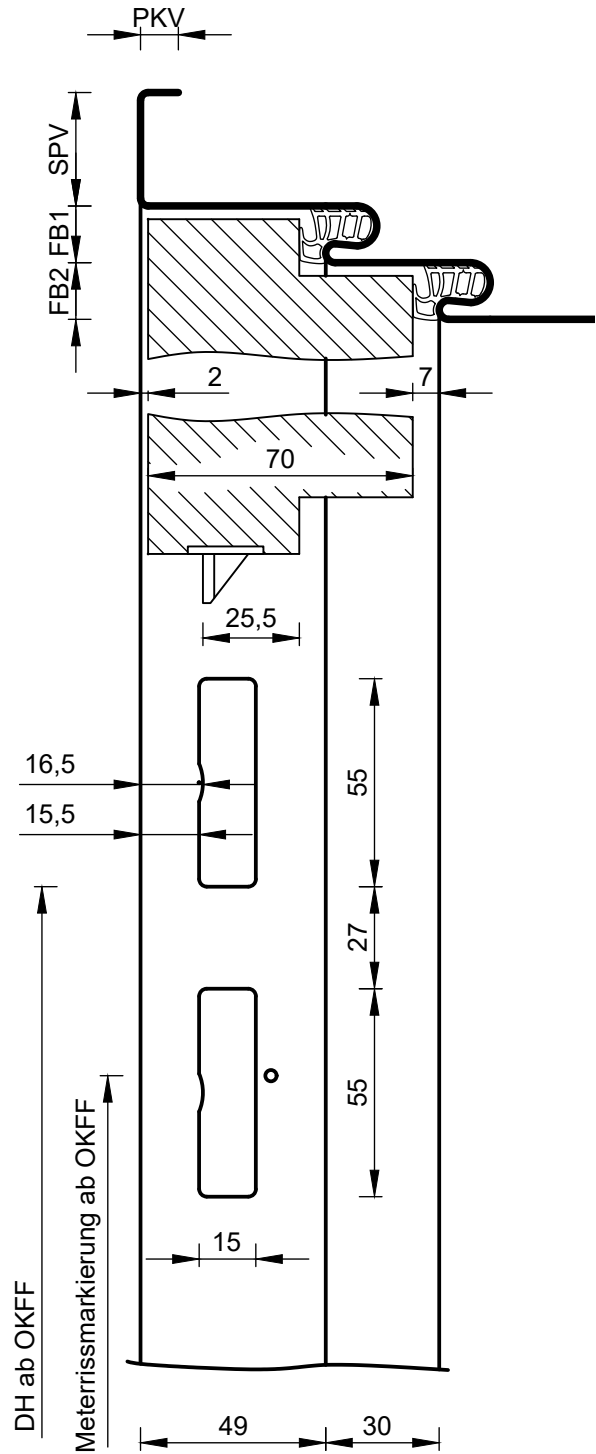
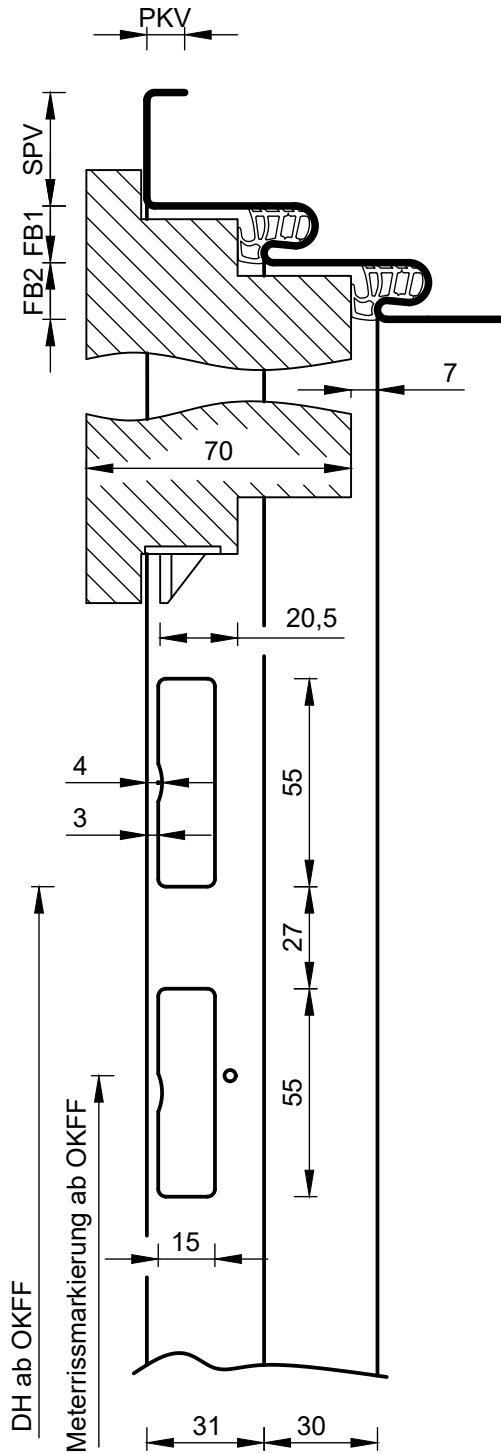
Benennung, Typ:

Zargenfälzungen und Türblattausführungen
Türstärke 65 mm Doppelfalz
gefälzt / stumpf



Maßstab:	M 1:2
Artikel Nr.:	
Zeichn.- Nr.:	
Seite:	K2.005

Diese Zeichnung ist unser geistiges Eigentum für die wir uns alle Rechte vorbehalten. Nutzung, sowie Vervielfältigung oder Weitergabe an dritte sind untersagt. Die Zeichnung ist nur gültig mit dem aktuellsten Änderungsstand.



	Datum	Name
Gez.	19.10.2020	Ibeler
Freig.		
1. Änd.		
2. Änd.		
DIN		

Benennung, Typ:

Zargenfälzungen und Türblattausführungen
Türstärke 70 mm Doppelfalz
gefälzt / stumpf



Maßstab:	M 1:2
Artikel Nr.:	
Zeichn.- Nr.:	
Seite:	K2.006